

CONVECTAIR

APER0

7358 C



Notice d'utilisation

Installation et Bon de Garantie

(à lire et à conserver par l'utilisateur)

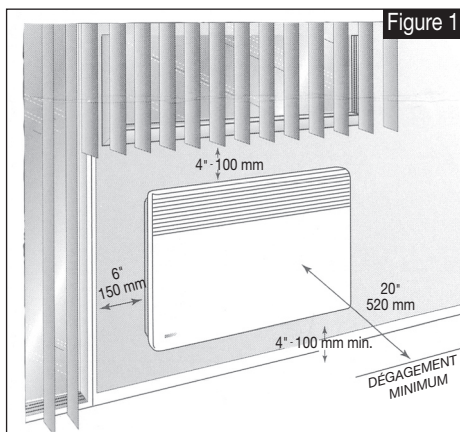
1 Introduction

Cher utilisateur,

- Félicitation pour l'acquisition de ce nouvel appareil de chauffage électrique CONVECTAIR.
- CONVECTAIR conçoit et fabrique des appareils de la meilleure qualité qui soit dans le domaine de l'industrie électrique.
- Pour obtenir le summum de confort et un rendement maximal de vos appareils, veuillez lire les instructions d'installation et fonctionnement incluses dans ce manuel.

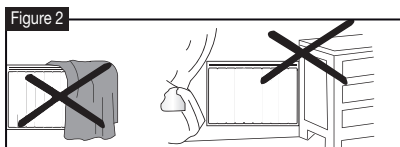
2 Recommandation de mise en place

- Respecter les distances minimum d'installation au sol, aux parois, aux meubles, etc... (voir figure 1)



IMPORTANT :
NE PAS COUVRIR L'APPAREIL

- Le logo ci-dessus rappelle ce risque.
- Il est donc formellement interdit de couvrir ou d'obstruer les entrées ou les sorties d'air au risque d'incidents ou de dégradations de l'appareil.



3 Installation

IMPORTANT :

Vous devez utiliser un câble à 3 conducteurs si vous prévoyez contrôler cet appareil à l'aide du «Programmeur» (voir fiche technique).

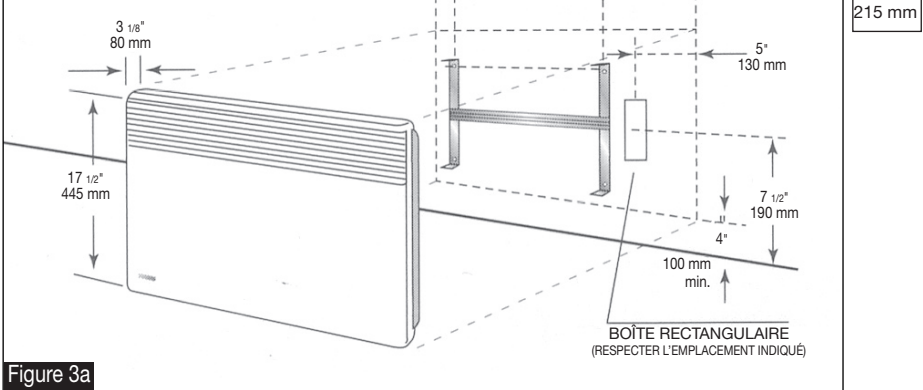


Figure 3a

- 1- Libérer le dossieret en pinçant et en tirant les deux languettes insérables au dos de l'appareil.
- 2- Utiliser le dossieret comme gabarit de marquage en le déposant au sol contre le mur. Utiliser les repères B pour marquer les fixations inférieures. Avec le gabarit l'appareil sera installé à 4" (10 cm) du sol (Figure 3a & 3b).
- 3- Repositionner le dossieret pour faire correspondre les marques avec les trous des fixations inférieurs.
- 4- Vérifier l'horizontalité du dossieret puis marquer et percer les 4 trous de fixation.
- 5- Replacer le dossieret au mur et fixer à l'aide de vis et chevilles au besoin.

| WATTS | Largeur Appareil | | Entraxe Dossieret | |
|-------|------------------|--------|-------------------|--------|
| | mm | po | mm | po |
| 500 | 340 | 13 3/8 | 70 | 2 3/4 |
| 750 | 420 | 16 1/2 | 140 | 5 1/2 |
| 1000 | 500 | 19 5/8 | 180 | 7 |
| 1250 | 580 | 22 7/8 | 250 | 9 3/4 |
| 1500 | 660 | 26 | 320 | 12 5/8 |
| 1750 | 740 | 29 1/8 | 405 | 16 |
| 2000 | 820 | 32 1/4 | 405 | 16 |

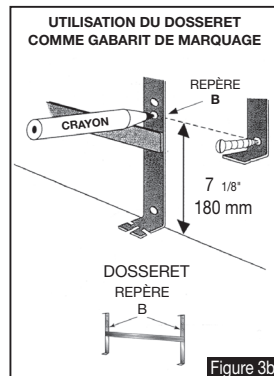


Figure 3b

4 Raccordement électrique

CONVECTAIR recommande que les appareils soient installés par un maître électricien, en conformité avec les codes nationaux et locaux en vigueur.

- Déterminer l'endroit où le CONVECTAIR doit être installé.

- Une fois l'endroit choisi, s'assurer que rien ne fait obstacle à la circulation de l'air à proximité du CONVECTAIR en respectant les distances de dégagement minimum (Figure 1).

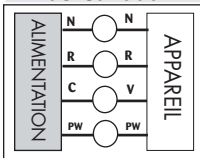
- Le branchement de l'appareil doit se faire dans une boîte de raccordement rectangulaire préalablement installée dans le mur (Figure 3a). Elle doit être de dimensions appropriées pour recevoir le ou les câbles de raccordement et le couvercle de 2 3/4" x 4 1/2" (7 cm x 11,5 cm) fourni avec le câble de l'appareil.

Le branchement de l'appareil doit se faire dans une boîte de raccordement rectangulaire préalablement installée dans le mur (Figure ci-dessous) :

- 1- Raccorder le fil de mise à la terre (C) au fil vert (V) dans le boîtier de raccordement.
- 2- Raccorder les fils d'alimentation aux fils rouge (R) et noir (N) de l'appareil.
- 3- Le quatrième fil mauve (PW) dont l'extrémité est scellée ne doit pas être utilisé pour le raccordement électrique central CONVECTAIR. (Contacter CONVECTAIR pour plus d'information : 1 800 361-1497 ou www.convectair.ca).
- 4- Remettre soigneusement tous les fils à l'intérieur du boîtier de raccordement et refermer le couvercle mural.
- 5- En tenant le haut du CONVECTAIR légèrement penché vers vous, accrocher l'appareil en introduisant les pattes du dossier dans les fentes situées au bas et à l'arrière du CONVECTAIR.
- 6- Repousser le CONVECTAIR vers le mur jusqu'à ce qu'il s'enclenche sur les deux languettes insérables.

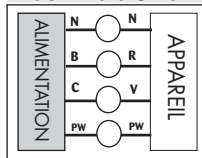
AVEC utilisation du fil pilote (PW).

Installation au Canada



N - Noir V - Vert

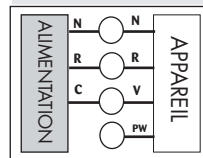
Installation aux États Unis



R - Rouge B - Blanc

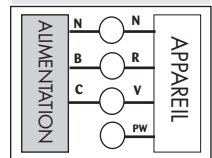
SANS utilisation du fil pilote (PW).

Installation au Canada



C - Cuirre

Installation aux États Unis



PW - Fil pilote

- Pour éviter les courts circuits, veuillez couper l'alimentation dans le panneau électrique avant toute installation ou réparation.
- Si le câble d'alimentation est endommagé, il doit être remplacé par le fabricant, son service après-vente ou une personne de qualification similaire afin d'éviter un danger.

AVERTISSEMENT : L'appareil doit être relié à un circuit 240 volts ou 208 volts, 60 cycles. Couper l'alimentation avant d'effectuer les raccordements afin d'éviter tout choc électrique ou tout dommage à l'appareil.

5 Fonctionnement

Le CONVECTAIR fonctionne par périodes de marche et d'arrêt chauffage selon un cycle de 80 secondes, cycle visible grâce au voyant lumineux. Le CONVECTAIR reste donc toujours tiède et la température ambiante demeure constante. En période de grands froids, il est normal que la température de l'appareil devienne plus élevée. Dans ce cas, on conseille de porter une attention particulière aux jeunes enfants qui pourraient toucher aux appareils.

Le sélecteur de fonctions du boîtier de commande offre 4 différentes positions :



Fonction programme : à utiliser lorsque l'appareil est raccordé à un «Programmeur» central CONVECTAIR (optionnel).



Arrêt : arrêt de la fonction chauffage.



Fonction confort : température choisie par l'utilisateur par le réglage du thermostat.



Fonction économie : Abaissement de la température de la pièce de -3,5°C environ à celle du mode confort sans dérégler le thermostat. Pour réduire la consommation électrique la nuit, dans les pièces inoccupées, lors d'absences temporaires, etc...

Hors gel : Si vous désirez tenir votre local à l'abri du gel ou en cas d'inoccupation par exemple, placer le sélecteur de fonctions sur ☀ et le bouton de réglage du thermostat sur *.

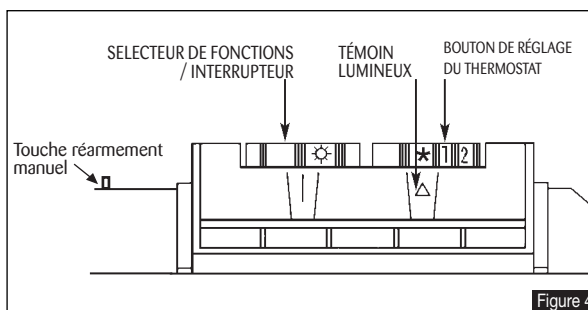


Figure 4

Réglage du Thermostat

Pour régler le thermostat, ajuster le bouton de réglage sur le boîtier de commande, au niveau de confort désiré (entre 5 et 7). Après environ une heure d'opération, si l'ajustement choisi n'est pas satisfaisant, tourner légèrement le bouton vers la gauche pour augmenter la température ou vers la droite pour la diminuer.

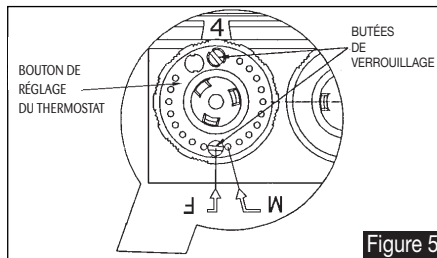
Sécurité Thermique

Cet appareil est équipé d'une sécurité thermique à réenclenchement manuel. En fonctionnement anormal (entrée ou sortie d'air obstruée, par exemple) l'appareil s'arrête automatiquement. Après correction du fonctionnement anormal, on peut réarmer l'appareil. Appuyer sur le bouton situé au dos de l'appareil dans la partie supérieure (Figure 4).

Verrouillage du réglage

Pour effectuer le verrouillage du réglage, détacher d'abord l'appareil du mur. Pour libérer les deux butées qui sont intégrées au bouton de réglage du thermostat, utiliser des pinces en exerçant une légère rotation.

Pour bloquer le bouton de réglage à un point de consigne spécifique, placer une butée dans le trou face au repère «F». Pour bloquer le réglage entre le minimum et un point de consigne maximum spécifique placer une butée dans le trou face au repère «M» (Figure 5).

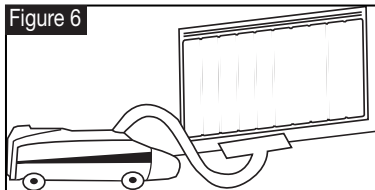


6 Entretien

■ Pour conserver la propreté de l'appareil, on suggère un entretien régulier. Pour enlever la poussière, utiliser un chiffon doux. Pour enlever une tâche, humecter le chiffon.

■ Pour un meilleur rendement et une efficacité maximale de l'appareil, il est conseillé d'enlever régulièrement la poussière ainsi que les mousses qui peuvent s'accumuler sur la grille protectrice située à la base du CONVECTAIR (Figure 6).

Figure 6



NE JAMAIS UTILISER DE PRODUITS ABRASIFS OU À BASE D'ACÉTONE QUI RISQUERAIENT DE DÉTÉRIORER LE REVÊTEMENT EPOXY.

TOUTES LES INTERVENTIONS SUR NOS APPAREILS DOIVENT ÊTRE EFFECTUÉES HORS TENSION ET PAR UN PERSONNEL QUALIFIÉ ET AGRÉÉ.

Recommandations et conseils

Votre appareil CONVECTAIR deviendra chaud lors de l'utilisation. Un soin particulier doit être apporté afin de sensibiliser les enfants en bas âge.

Ne pas insérer d'objets dans les ouvertures des grilles; ceci pourrait provoquer des courts-circuits, feux ou dommages aux appareils.

Toutes utilisations autres et non recommandées par CONVECTAIR peuvent causer des courts-circuits, feux ou blessures aux utilisateurs.

Dans des conditions particulières, il est possible que la grille de diffusion des appareils jaunisse après un certain temps. Ce phénomène n'est pas dû à un vice de fabrication. Il est plutôt causé par l'ambient qui contient des fumées ou particules en suspension, lesquelles sont chauffées puis évacuées à travers la grille. Ce phénomène est particulièrement visible sur les appareils «blanc pur» et peut provoquer une coloration importante.

Prévention : il est conseillé de nettoyer les grilles fréquemment surtout pour les appareils installés dans des endroits exposés à la fumée de cigarettes ou dans la cuisine. Il ne faut jamais utiliser les appareils durant des travaux de construction ou autres activités qui génèrent beaucoup de poussières.


Lors de la mise en marche initiale du CONVECTAIR, il est possible qu'une légère fumée se dégage de celui-ci. Ce phénomène est tout à fait normal et s'éliminera automatiquement après 2 ou 3 minutes de fonctionnement de l'appareil.

7 Aides aux diagnostics

Avant d'appeler votre maître électricien, veuillez procéder à ces simples vérifications :

SI VOTRE CONVECTAIR NE CHAUFFE PAS :

Veuillez procéder à ces simples vérifications :

- 1- Vous assurer que le disjoncteur dans le panneau de distribution est à la position «ON».
- 2- Vous assurer que l'interrupteur sur le boîtier de commande est à la position . Ajuster le bouton de réglage du thermostat à la position 9.
- 3- Votre appareil est peut être en sécurité thermique : vérifier et nettoyer les grilles d'entrées / sortie d'air et réarmer la sécurité (voir le chapitre sécurité thermique).
- 4- Si malgré cela le voyant lumineux refuse toujours de s'allumer et qu'après quelques minutes aucune chaleur ne se dégage de votre Convector, appeler votre électricien ou le centre de réparation CONVECTAIR le plus proche.

8 Garantie

2 ANS contre tous les vices / 5 ANS pour l'élément chauffant.

Tous les appareils CONVECTAIR possèdent une double double garantie : une première de deux ans contre les vices de matériaux et de fabrication sur toutes les pièces, et une seconde de cinq ans sur l'élément chauffant lui-même.

Elles sont applicables à compter de la date d'achat par le consommateur et selon les conditions qui leurs sont spécifiques. Tous les détails sont fournis avec chaque appareil. Veuillez conserver votre facture d'achat et / ou d'installation.

CENTRES DE RÉPARATION :

Pour connaître le centre de réparation le plus proche, veuillez communiquer avec Convector au numéro suivant : **1-800-463-6478**

CONVECTAIR

30, Carré Sicard, Sainte Thérèse (Québec) CANADA J7E 3X6

Tél. : (450) 433-5701 Fax : (450) 434-3166

Courrier électronique : support@convector.ca

Site internet : www.convector.ca