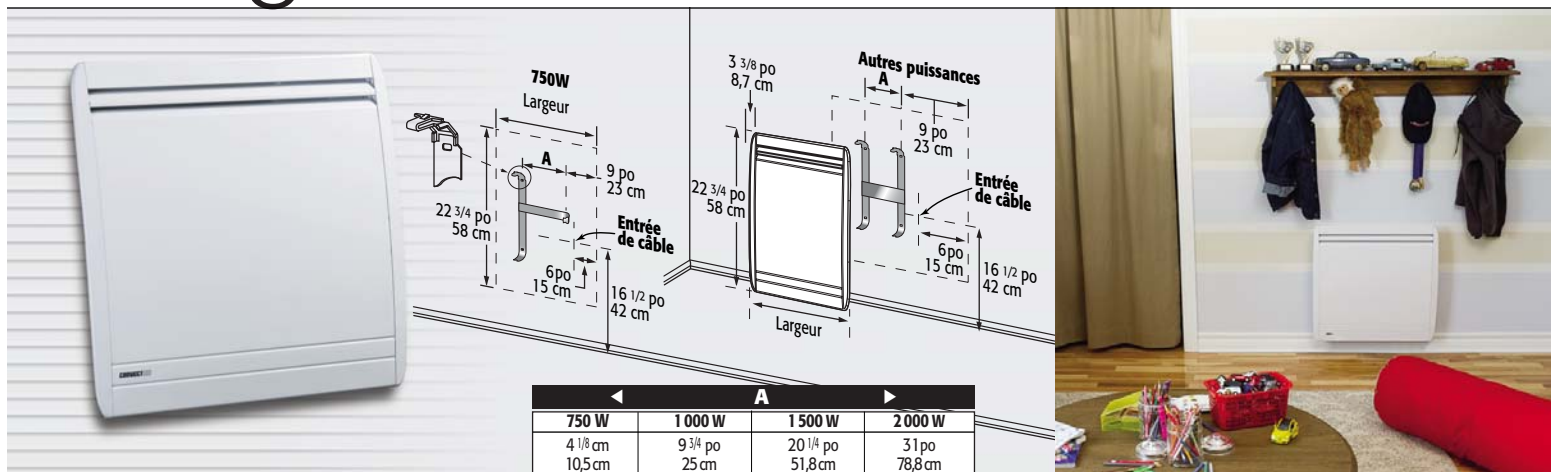




Allegro Duo




ÉLÉMENTS CHAUFFANTS

-  **Chauffage de base Convection:** Élément monobloc en X en alliage d'aluminium avec traitement de surface.
-  (750 à 2 000 W) **Rayonnant:** Façade rayonnante à élément surfacique. Sécurité thermique à réarmement manuel.


RÉGULATION

-  **Thermostat électronique** intégré, à action proportionnelle, ultra-précis à 1/10°C (1/5°F).


TABEAU DE COMMANDE

-  **Emplacement** Situé en partie haute de l'appareil avec un couvercle de protection transparent et verrouillable.
- Molette 1** de réglage du thermostat verrouillable.
- 2** de réglage de l'abaissement du point de consigne en position Économie (abaissement possible de 2 à 7°C / 4° à 13°F).
- Sélecteur** à 5 fonctions avec indicateurs lumineux : Arrêt; Confort; Économie (abaissement de la température de 4°C / 7°F de la zone de confort); Hors-gel (8°C / 45°F); Programme (abaissement automatique lorsque branché au Programmeur de Convectair).
- Témoin** de chauffe.

BOÎTIER

-  **Acier** revêtu de résine polyester/époxy anticorrosion.
- Boîtier** Cache-fils latéraux intégrés.
- Grille** Sortie d'air frontale avec grille à lamelles masquant l'intérieur de l'appareil et dirigeant le flux d'air chaud vers le centre de la pièce.
- Couleur** **BB** = Blanc **BM** = Blanc mimétique

INSTALLATION ET RACCORDEMENT

-  **Installation** rapide en surface par un dossier de fixation.
- Raccordement** par câble armé. Exige l'installation d'un boîtier de raccordement mural (non fourni).
- Hauteur d'installation** 10 cm (4 po).
- Dégagements minimums** ■ **Avant:** 75 cm (30 po) ◀ **Cotés:** 15 cm (6 po) ▲ **Haut:** 15 cm (6 po).
- Note** Utilisez un câble à 3 conducteurs, ou, un câble à 2 conducteurs et un 3^e fil si vous prévoyez contrôler cet appareil à l'aide de la cassette Programmeur (7392 FP).

MODÈLE	N° de catalogue	Couleur	Puissance		Hauteur		Largeur		Épaisseur		Poids net	
			240 V	208 V	cm	po	cm	po	cm	po	kg	lb
Allegro Duo ② (SP)	7792-C07	BB BM	750 W	563 W	58	22 3/4	44,5	17 1/2	11	4 1/4	9	19,9
	7792-C10	BB BM	1 000 W	750 W	58	22 3/4	60,5	23 7/8	11	4 1/4	11,5	25,4
	7792-C15	BB BM	1 500 W	1250 W	58	22 3/4	92,5	36 3/8	11	4 1/4	16	35,3
	7792-C20	BB BM	2 000 W	1500 W	58	22 3/4	116,5	46	11	4 1/4	19,5	43

② Compatible avec le Programmeur de Convectair (consultez la fiche technique du no de catalogue 7392).

(SP) Appareil pouvant recevoir la cassette 7392 du Programmeur.

Pour une installation fiable et garantie, Convectair recommande de consulter un maître électricien.

