

CONVECTAIR

Diva

7646-C15-BB

Notice d'installation et d'utilisation

Lire avant toute opération / installation et conserver



CARACTÉRISTIQUES

Votre nouveau **DIVA** est un appareil de chauffage par rayonnement équipé d'une fonction de chauffage accélérée. Conçu pour chauffer et sécher les serviettes et autres linges, c'est un appareil idéal pour la salle de bains. Le Diva est composé d'un panneau rayonnant en forme de vague de 500 watts qui réchauffe et sèche les serviettes en plus d'un chauffage accéléré de 1000 watts. Il chauffe la salle de bains rapidement et maintient le confort grâce à une minuterie et un thermostat électronique intégrés. Il peut être utilisé avec le Programmeur Convectair (raccordement au fil pilote) pour une performance et une économie maximales.

PLANIFICATION D'INSTALLATION

CONVECTAIR recommande que les appareils soient installés par un maître électricien, en conformité avec les codes nationaux en vigueur.

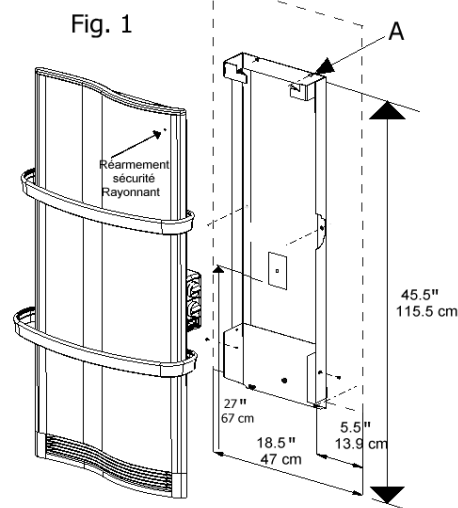
Si vous planifiez de contrôler un appareil Convectair avec le Programmeur, assurez-vous d'installer un câble à trois conducteurs (3/12) ou un câble à deux conducteurs réguliers combiné à un câble FAS 105 2/18 (veuillez consulter la notice du Programmeur 7392 ou contactez Convectair pour plus d'information).

1. Déterminer l'endroit où le Diva sera installé (**Fig. 1**) en respectant une hauteur minimum de 10 pouces (25 cm) du sol.
2. S'assurer qu'aucun obstacle n'obstrue la circulation de l'air à proximité et respecter les distances de dégagement minimum.
3. Le branchement de l'appareil doit se faire dans une boîte de raccordement rectangulaire préalablement installée dans le mur (**Fig. 1**). Elle doit être de dimension appropriée pour recevoir les câbles de raccordement et le couvercle de 2 3/4"x4 1/2" (7cm x 11,5cm).

INSTALLATION

Il faut respecter les contraintes de dégagement du Diva. La hauteur d'installation est de **10" (25 cm)** et le dégagement sur les côtés est de **4" (10 cm)**.

1. Placer le dossier en position, mesurer et marquer la hauteur requise pour le bon fonctionnement de l'appareil (**Fig. 1**).
2. Vérifier l'horizontalité du dossier, marquer et percer les 6 trous de fixation (**Fig. 3**). L'utilisation de 6 fixations "E-Z Ancor" ou équivalent est suggérée afin d'assurer une installation solide. Remarque : le premier trou, en haut à droite du dossier, doit être à **45 pouces (115,5 cm)** du sol (**Fig. 1 A**). **Effectuer le raccordement électrique de l'appareil (voir la section suivante).**
3. Placer l'appareil au mur devant le dossier et engager les deux languettes du dossier dans les fentes arrières au haut de la carrosserie (**Fig. 2**).
4. Utiliser les vis fournies pour verrouiller l'appareil au dossier (**Fig. 2 B et 3 A**).

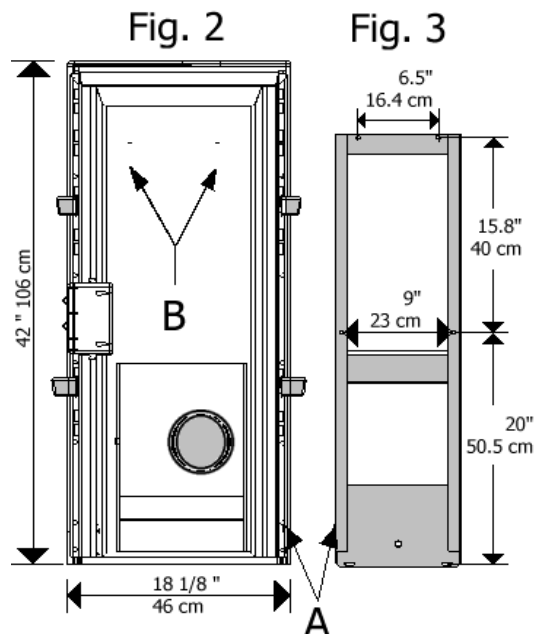


RACCORDEMENT ÉLECTRIQUE

AVERTISSEMENT: L'appareil doit être relié à un circuit de 240 volts ou de 208 volts.

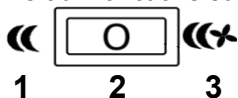
Le raccordement de l'appareil doit se faire dans une boîte de raccordement rectangulaire préalablement installée dans le mur.

1. Raccorder le fil de mise à la terre de l'appareil (Vert) avec le fil en cuivre du boîtier de raccordement (alimentation du secteur) à l'aide de "marettes" de taille appropriée (non fournies).
2. Raccorder le fil Noir de l'appareil avec le fil Noir du boîtier de raccordement (alimentation du secteur).
3. Raccorder le fil Rouge de l'appareil avec le fil Rouge du boîtier de raccordement.
4. Le quatrième fil (Bleu) de l'appareil, dont l'extrémité est scellée, ne doit pas être utilisé pour le raccordement électrique. Ce fil sera utilisé si l'appareil est relié au "Programmeur" central Convectair.
5. Replacer soigneusement les fils dans la boîte et la fermer en y vissant le couvercle.
6. Repousser le Diva contre le dossier vers le mur jusqu'à ce qu'il s'enclenche et visser l'appareil au dossier (Fig. 2 B et 3 A).



SÉLECTEUR DE FONCTIONS

Le sélecteur de fonctions pour le thermostat peut être positionné aux fonctions suivantes (Fig.4):



- Position 1** Chauffage rayonnant
- Position 2** Hors Tension (OFF)
- Position 3** Chauffage rayonnant et soufflant

La fonction 3 peut aussi être obtenue en utilisant la minuterie. Les états de marche ou d'arrêt du Diva sont indiqués par le témoin VERT placé à côté de l'interrupteur.

BOÎTIER DE COMMANDES (Fig. 4)

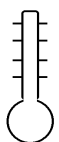
Le boîtier de commande possède deux roulettes qui contrôlent les types de chauffage du Diva.

La minuterie:



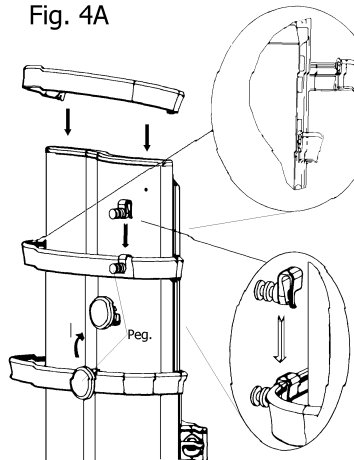
Permet de déterminer le temps désiré de chauffage combiné rayonnant et soufflant (1500 watts).

Le réglage du thermostat:



Lorsque le sélecteur de fonction sera sur "rayonnant" (500 watts) ou sur "rayonnant et soufflant" (1500 watts), l'appareil émettra une chaleur correspondante à la zone de confort déterminée par le réglage du thermostat. Pour régler le thermostat, ajuster le niveau désiré (entre 6 et 9). Après environ une heure d'opération, si l'ajustement choisi n'est pas satisfaisant, tourner vers la gauche pour augmenter et vers la droite pour diminuer (Fig. 4).

Fig. 4A



ENTRETIEN

Pour conserver l'appareil en bon état, un entretien régulier est suggéré. Pour enlever la poussière, utiliser un chiffon doux. Pour enlever une tache, humecter le chiffon. Ne jamais utiliser de produits abrasifs qui risqueraient de détériorer le revêtement.

Après un certain temps d'utilisation, il se peut que l'appareil s'arrête automatiquement même si le filtre ne paraît pas bouché. Un nettoyage interne est alors requis. Veuillez contacter un de nos centre de service ou appelez CONVECTAIR.

ACCESSOIRES (Fig 4 A)

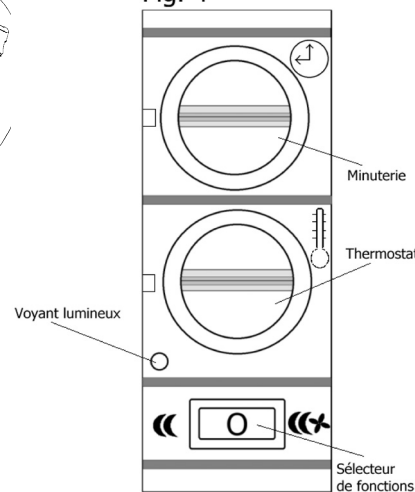
Deux barres porte-serviettes:

Ces barres peuvent être installées à 6 niveaux différents. La mise en place s'effectue en introduisant les embouts plats dans les ouvertures de chaque côté de l'appareil.

Deux patères:

Assembler le pommeau et le corps de la patère en vissant de 1 à 2 tours. Accrocher fermement à l'endroit voulu et resserrer.

Fig. 4

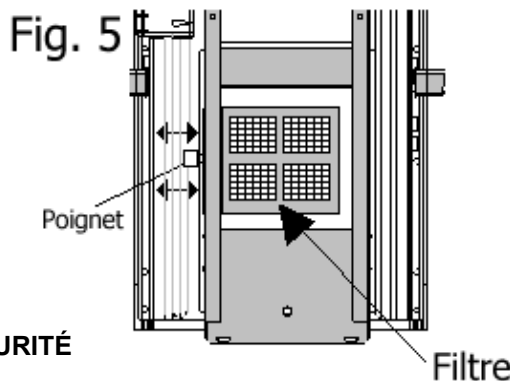


+46°F +50°F +54°F +57°F +61°F +64°F +68°F +72°F +75°F +79°F +82°F
 * 1 2 3 4 5 6 7 8 9 Max
 +8°C +10°C +12°C +14°C +16°C +18°C +20°C +22°C +24°C +26°C +28°C

FILTRE

Le Diva est équipé d'un filtre qui réduit l'infiltration de poussières à l'intérieur de l'appareil (**Fig. 5**). Lorsque le filtre est saturé, le chauffage soufflant s'arrête automatiquement. Il faut alors procéder au nettoyage et au réarmement de l'appareil :

- Placer le sélecteur de fonction en **position 2 "OFF"**, **remettre la minuterie à zéro**.
- Retirer le filtre (accessible par le côté de l'appareil).
- Enlever la poussière sur le filtre (laver et assécher).
- Remettre le filtre en place.
- Replacer le sélecteur en position de marche.



SÉCURITÉ

La sécurité liée à la saturation du filtre

Désactive automatiquement la fonction soufflante de l'appareil lorsque le filtre est saturé. Le réarmement de cette sécurité est détaillé dans la section ci-dessus.

La sécurité thermique de façade

S'enclenche lorsque l'appareil est complètement recouvert. La fonction rayonnante s'arrête automatiquement et ne sera fonctionnelle que si on appuie sur le bouton de réarmement, devenu rouge, situé en haut à droite de l'appareil.

NOTE: NE PAS RECOUVRIR l'appareil d'une serviette ou tout autre linge, qui pourrait bloquer les entrées et sorties d'air de l'appareil.

PRÉVENTION

Il est conseillé de nettoyer fréquemment la grille en avant de l'appareil, surtout pour les appareils installés en présence de fumée ou de poussières, et ce afin d'éviter tout dépôt. Il ne faut jamais utiliser l'appareil lors de travaux de construction ou autres activités qui génèrent beaucoup de poussières.

REMARQUE

Lors de la première mise en marche, il est possible qu'une légère odeur et fumée se dégagent du Diva. Ce phénomène est tout à fait normal et s'éliminera automatiquement après 2 ou 3 minutes de fonctionnement de l'appareil.

SI VOTRE DIVA NE FONCTIONNE PAS

Avant d'appeler votre maître électricien, veuillez procéder à ces simples vérifications :

1. Assurez-vous que le disjoncteur dans le panneau de distribution, est à la position "ON".
2. Assurez-vous que le thermostat et l'interrupteur sont correctement réglés.
3. Ajustez le bouton de réglage du thermostat au maximum.
4. **Si après ces vérifications, votre appareil ne fonctionne toujours pas, placer le sélecteur de fonctions et la minuterie en position OFF et attendez 5 minutes. Refaire les étapes 1 à 3. Si l'appareil ne fonctionne toujours pas veuillez appeler votre électricien ou le centre de réparation CONVECTAIR le plus proche.**

GARANTIE

- 2 ans contre tout vice
- 5 ans pour l'élément chauffant

Le **DIVA** est couvert par une garantie de 2 ans contre les vices de matériaux et de fabrication. La garantie est applicable à compter de la date d'achat (conserver la facture) et selon les conditions spécifiques de garantie fournies avec chaque appareil de chauffage CONVECTAIR.

CENTRES DE RÉPARATION

Pour connaître le centre de réparation le plus proche, veuillez communiquer avec CONVECTAIR.

Montréal : (450) 433-5701
Canada et États-Unis : 1 800 463-6478
Fax : 1 877 434-3166
Courriel : support@convectair.ca
Site Web : www.convectair.ca

CONVECTAIR

30 Place Sicard, Sainte-Thérèse, Québec, Canada J7E 3X6
Tel: 1-800-463-6478 Fax: 450-434-3166
Courriel : support@convectair.ca Internet: www.convectair.ca