

Allegro Duo

30
convectair.com

Photos en pages 4, 5 & 17



INSTALLATION ET RACCORDEMENT

Hauteur d'installation 10 cm (4 po).

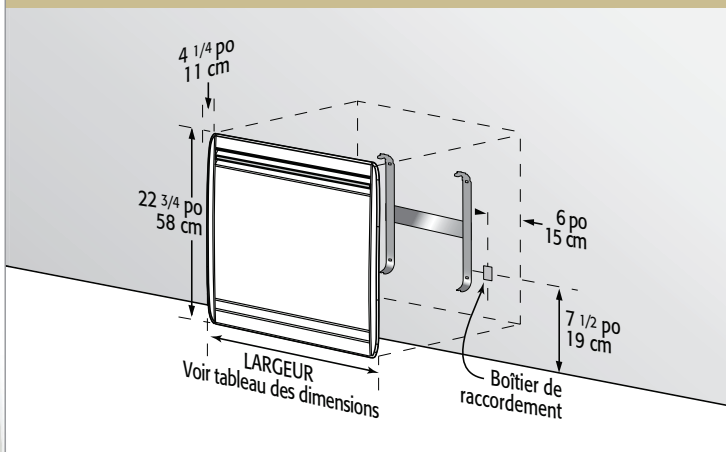
Dégagements minimums

■ **Avant:** 75 cm (30 po) ◀ **Cotés:** 15 cm (6 po) ▲ **Haut:** 15 cm (6 po).

Installation rapide en surface par un dossieret de fixation servant aussi de gabarit de marquage.


Raccordement 240V, par cordon flexible avec plaque de boîtier fournie. Exige l'installation d'un boîtier de raccordement mural (non fourni).


Note Utilisez un câble à 3 conducteurs ou un câble à 2 conducteurs et un 3^e fil si vous prévoyez contrôler cet appareil à l'aide de la cassette Programmeur (7392 FP).



ÉLÉMENTS CHAUFFANTS


Capacité totale 1000 à 2000 W combinant deux éléments chauffants:

 **Rayonnant** (200 à 400 W) Façade rayonnante à élément surfacique.

 **Convection** (800 à 1600 W) Élément monobloc en X en alliage d'aluminium avec traitement de surface.

Sécurité thermique à réenclenchement manuel interrompant le fonctionnement en cas de surchauffe.


RÉGULATION

 Système de gestion intelligente des deux éléments chauffants favorisant le confort du rayonnement et la puissance de la convection.

Thermostat électronique intégré, à action proportionnelle, ultra-précis à 1/10°C (1/5°F).

Programmeur Peut recevoir la cassette 7392 du Programmeur.

TABLEAU DE COMMANDE "Sélection d'échelle de température - C ou F."

 **Emplacement** Situé en partie haute de l'appareil avec un couvercle de protection verrouillable.

Affichage numérique et contrôles verrouillables par combinaison de touches.

Bouton 1 Marche-Arrêt.

Bouton Mode Sélecteur à 4 fonctions : Confort; Économie; Hors-gel (7°C (45°F));

Programme (abaissement automatique lorsque branché au Programmeur de Convectair).

Bouton "+ et -" Contrôle la température de consigne et permet le verrouillage des commandes.

Témoin de chauffe.

BOÎTIER

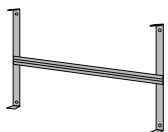
 **Acier** revêtu de résine polyester/époxy anticorrosion et résistant aux rayons U.V.

Boîtier sécuritaire aux formes arrondies bloquant l'accès à l'élément chauffant. Cache-fils latéraux intégrés.

Sortie d'air frontale à double ouverture dirigeant le flux d'air chaud vers le centre de la pièce.

Couleur BB = Blanc

MODÈLE	N° de catalogue	Couleur	Puissance		Hauteur		Largeur		Épaisseur		Poids net	
			240 V	208 V	cm	po	cm	po	cm	po	kg	lb
ALLEGRO DUO ② (SP)	7791-C10	BB	1 000 W	750 W	58	22 3/4	60,5	23 7/8	11	4 1/4	11,5	25,4
	7791-C15	BB	1 500 W	1 250 W	58	22 3/4	92,5	36 3/8	11	4 1/4	16	35,3
	7791-C20	BB	2 000 W	1 500 W	58	22 3/4	116,5	46	11	4 1/4	19,5	43



LARGEUR DOSSERET		
1 000 W	1 500 W	2 000 W
9 3/4 po 25 cm	20 1/4 po 51,8 cm	31 po 78,8 cm

② Compatible avec le Programmeur de Convectair (consultez la fiche technique du no de catalogue 7392).

(SP) Appareil pouvant recevoir la cassette 7392 du Programmeur.

Pour une installation fiable et garantie, Convectair recommande de consulter un maître électricien.
Consultez convectair.com pour connaître les plus récentes mises à jour des notices d'installation de nos appareils.

