

Allegro¹⁴ Allegro¹⁸



INSTALLATION ET RACCORDEMENT

Hauteur d'installation 10 cm (4 po).

Dégagements minimums

■ **Avant:** 50 cm (20 po) ◀ **Cotés:** 15 cm (6 po) ▲ **Haut:** 10 cm (4 po).

Installation rapide en surface par un dossier de fixation servant aussi de gabarit de marquage.

Raccordement 240V, par cordon flexible avec la technologie GO BOX®.

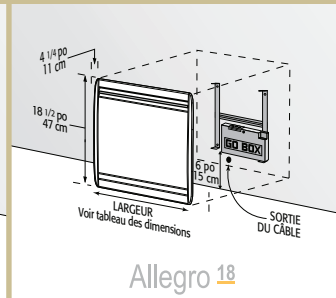
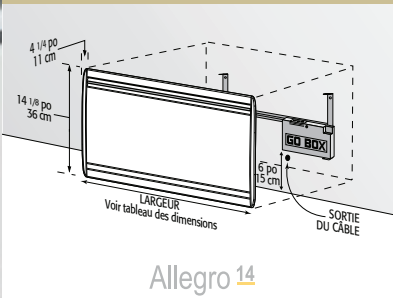
L'installation d'un boîtier de raccordement mural (non fourni) est optionnelle.

Note Utilisez un câble à 3 conducteurs ou un câble à 2 conducteurs et un 3^e fil si vous prévoyez contrôler cet appareil à l'aide de la cassette Programmeur (7392 FP).

convectair.com




Photos en pages 3, 5, 6, 13 & 22




ÉLÉMENT CHAUFFANT

Capacité totale 500 à 2000 W

 **Convection** Élément monobloc en X en alliage d'aluminium avec traitement de surface.


Sécurité thermique à réenclenchement manuel interrompant le fonctionnement en cas de surchauffe.

RÉGULATION

 **Thermostat électronique** à technologie numérique, intégré, à action proportionnelle, ultra-précis à 1/10°C (1/5°F) et verrouillable.

Programmeur Peut recevoir la cassette 7392 du Programmeur.

TABLEAU DE COMMANDE "Sélection d'échelle de température - C ou F."

 **Emplacement** Situé en partie haute de l'appareil avec un couvercle de protection verrouillable.

Affichage numérique et contrôles verrouillables par combinaison de touches.

Bouton 1 Marche-Arrêt.

Bouton Mode Sélecteur à 4 fonctions : Confort; Économie; Hors-gel (7°C (45°F));

Programme (abaissement automatique lorsque branché au Programmeur de Convectair).

Bouton "+ et -" Contrôle la température de consigne et permet le verrouillage des commandes.

Témoïn de chauffe.

BOÎTIER

 **Acier** revêtu de résine polyester/époxy anticorrosion et résistant aux rayons U.V.

Boîtier sécuritaire aux formes arrondies bloquant l'accès à l'élément chauffant.

Sortie d'air frontale à double ouverture dirigeant le flux d'air chaud vers le centre de la pièce.

Couleur BB = Blanc BM = Blanc mimétique

No de catalogue Modèle Couleur	7302 ALLEGRO 14 ② (SP) BB BM				7303 ALLEGRO 18 ② (SP) BB BM					
	cm		po		cm		po			
Hauteur	36		14 1/8		47		18 1/2			
Épaisseur	11		4 1/4		11		4 1/4			
Wattage	Puissance		Largeur		Poids		Largeur		Poids	
	240 V	208 V	cm	po	kg	lb	cm	po	kg	lb
C05	500 W	375 W	48,9	19 1/4	5,1	11,3	48,9	19 1/4	5,6	12,5
C07	750 W	562 W	56,9	22 3/8	5,7	12,6	48,9	19 1/4	5,7	12,6
C10	1000 W	750 W	64,9	25 1/2	7,8	17,3	56,9	22 3/8	6,3	13,9
C12	1250 W	937 W	84,9	33 3/8	7,9	17,4	64,9	25 1/2	7,0	15,5
C15	1500 W	1125 W	84,9	33 3/8	7,9	17,4	76,9	30 1/4	7,9	17,5
C17	1750 W	1312 W	112,9	44 1/2	10	22	84,9	33 3/8	8,9	19,6
C20	2000 W	1500 W	112,9	44 1/2	10	22	84,9	33 3/8	8,9	19,6

Allegro 14

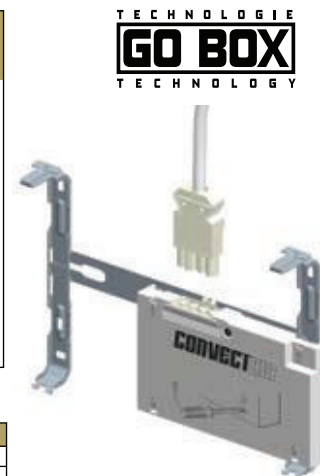
Allegro 18

LARGEUR DOSSERET							LARGEUR DOSSERET						
500 W	750 W	1000 W	1250 W	1500 W	1750 W	2000 W	500 W	750 W	1000 W	1250 W	1500 W	1750 W	2000 W
5 1/2 po 14 cm	7 po 17,8 cm	9 3/4 po 24,8 cm	16 po 40,5 cm	16 po 40,5 cm	21 po 53,5 cm	21 po 53,5 cm	7 po 17,8 cm	7 po 17,8 cm	9 3/4 po 24,8 cm	12 5/8 po 32 cm	16 po 40,5 cm	16 po 40,5 cm	16 po 40,5 cm

② Compatible avec le Programmeur de Convectair (consultez la fiche technique du no de catalogue 7392).

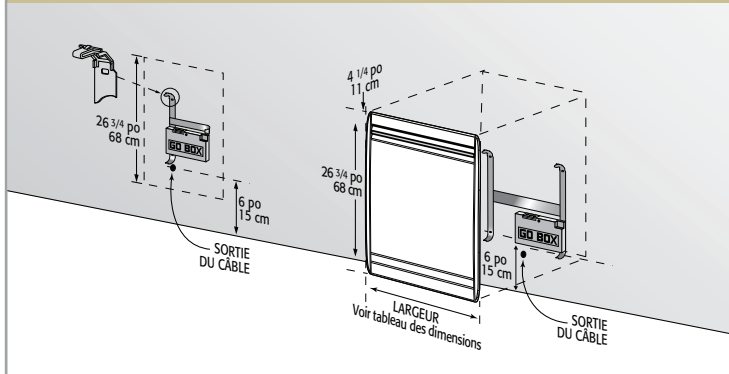
(SP) Appareil pouvant recevoir la cassette 7392 du Programmeur.

Pour une installation fiable et garantie, Convectair recommande de consulter un maître électricien.
Consultez convectair.com pour connaître les plus récentes mises à jour des notices d'installation de nos appareils.



**INSTALLATION ET RACCORDEMENT****Hauteur d'installation** 10 cm (4 po).**Dégagements minimums**■ **Avant:** 50 cm (20 po) ◀ **Cotés:** 15 cm (6 po) ▲ **Haut:** 10 cm (4 po).**Installation** rapide en surface par un dossieret de fixation servant aussi de gabarit de marquage.**Raccordement** 240V, par cordon flexible avec la technologie GO BOX®.

L'installation d'un boîtier de raccordement mural (non fourni) est optionnelle.

Note Utilisez un câble à 3 conducteurs ou un câble à 2 conducteurs et un 3^e fil si vous prévoyez contrôler cet appareil à l'aide de la cassette Programmeur (7392 FP).

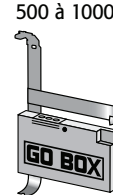
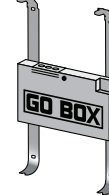
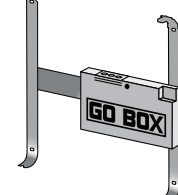
Photos en pages 12 & 15

ÉLÉMENT CHAUFFANT**Capacité totale** 500 à 2000 W☰ **Convection** Élément monobloc en X en alliage d'aluminium avec traitement de surface.**Sécurité thermique** à réenclenchement manuel interrompant le fonctionnement en cas de surchauffe.**RÉGULATION**☼ **Thermostat électronique** à technologie numérique, intégré, à action proportionnelle, ultra-précis à 1/10°C (1/5°F) et verrouillable.**Programmeur** Peut recevoir la cassette 7392 du Programmeur.**TABLEAU DE COMMANDE "Sélection d'échelle de température - C ou F."**📱 **Emplacement** Situé en partie haute de l'appareil avec un couvercle de protection verrouillable.**Affichage numérique** et contrôles verrouillables par combinaison de touches.**Bouton 1** Marche-Arrêt.**Bouton Mode** Sélecteur à 4 fonctions : Confort; Économie; Hors-gel (7°C (45°F));

Programme (abaissement automatique lorsque branché au Programmeur de Convectair).

Bouton "+ et -" Contrôle la température de consigne et permet le verrouillage des commandes.**Témoin** de chauffe.**BOÎTIER**📦 **Acier** revêtu de résine polyester/époxy anticorrosion et résistant aux rayons U.V.**Boîtier** sécuritaire aux formes arrondies bloquant l'accès à l'élément chauffant.**Sortie d'air** frontale à double ouverture dirigeant le flux d'air chaud vers le centre de la pièce.**Couleur** BB = Blanc BM = Blanc mimétique

No de catalogue Modèle Couleur	7304 ALLEGRO 26 ② (SP) BB BM						
			cm	po			
Hauteur			68	26 3/4			
Épaisseur			11	4 1/4			
Wattage	Puissance		Largeur		Poids		
	240 V	208 V	cm	po	kg	lb	
C05	500 W	375 W	32,9	13	6,3	14	
C07	750 W	563 W	36,9	14 1/2	6,8	15	
C10	1000 W	750 W	40,9	16 1/8	7,3	16	
C12	1250 W	938 W	48,9	19 1/4	8,4	18,5	
C15	1500 W	1125 W	56,9	22 3/8	9,3	20,6	
C17	1750 W	1313 W	64,9	25 1/2	10,3	22,8	
C20	2000 W	1500 W	76,9	30 1/4	11,9	26,3	

Modèles
500 à 1000 WModèle
1250 WModèles
1500 à 2000 W

Allegro 26

LARGEUR DOSSERET						
500 W	750 W	1000 W	1250 W	1500 W	1750 W	2000 W
5 1/2 po 13,7 cm	7 po 17,8 cm	7 po 17,8 cm	5 1/2 po 14 cm	7 po 17,8 cm	9 3/4 po 24,8 cm	12 5/8 po 32 cm

② Compatible avec le Programmeur de Convectair (consultez la fiche technique du no de catalogue 7392).

(SP) Appareil pouvant recevoir la cassette 7392 du Programmeur.

Pour une installation fiable et garantie, Convectair recommande de consulter un maître électricien.
Consultez **convectair.com** pour connaître les plus récentes mises à jour des notices d'installation de nos appareils.

